



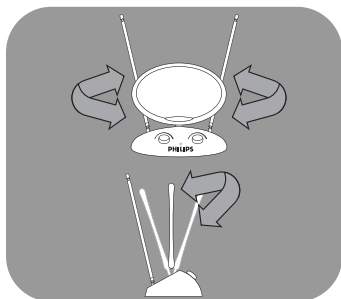
EN	Instructions for use	2
ES	Instrucciones de manejo	6
FR	Mode d'emploi	10



Specifications are subject to change without notice.
Trademarks are property of Koninklijke Philips Electronics N.V. or their respective owners.
2006 © Koninklijke Philips Electronics N.V. All rights reserved

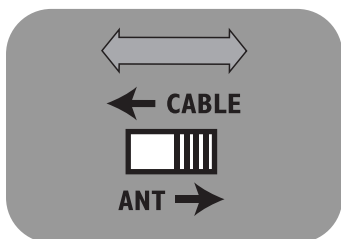
www.philips.com

PHILIPS



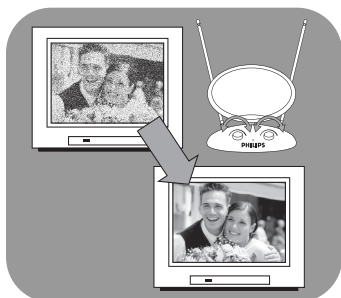
Pour la réception UHF, positionnez l'anneau comme illustré.**

Pour les canaux 14 à 69, tournez et/ou penchez l'anneau central vers le transmetteur.



Utilisation du sélecteur

Sélectionnez votre source de signal en basculant de **ANTENNA** à **CABLE**.



Réglage de l'image

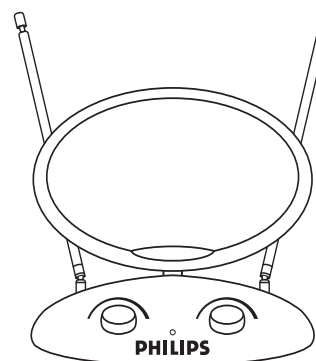
Augmentez le gain lentement jusqu'à ce que vous obteniez l'image la plus nette possible. Parfois mais rarement, il peut s'avérer nécessaire d'utiliser le gain maximum. Un niveau de gain trop élevé peut engendrer une image de piètre qualité.

Garantie à vie limitée

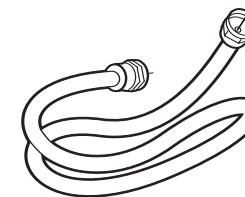
Le fabricant garantit que ce produit ne présentera aucun défaut de matériel, de fabrication ou d'assemblage dans des conditions d'utilisation normale conformes aux spécifications et mises en garde afférentes, et ce aussi longtemps que ce produit demeure en votre possession. Cette garantie s'applique seulement à l'acheteur initial du produit et elle n'est pas transférable. Les produits défectueux doivent être retournés au point de vente avec une preuve d'achat datée en vue d'une réparation ou d'un remplacement. **AUCUNE AUTRE GARANTIE EXPRESSE NE S'APPLIQUE.** Dans la mesure où la loi l'autorise, les dommages accessoires ou indirects ne sont pas couverts. Cette garantie vous confère des droits juridiques spécifiques et vous pouvez aussi avoir d'autres droits qui varient d'un pays à l'autre.

- 2 What's in the box**
- 3 Connect**
- 3 Connect coaxial cable to antenna
- 3 Connect coaxial cable to TV
- 3 Connect power
- 4 Install**
- 4 Locating the signal
- 4 VHF reception
- 4 FM reception
- 5 UHF reception
- 5 Using the selector switch
- 5 Fine-tune the picture
- 5 Limited lifetime warranty**

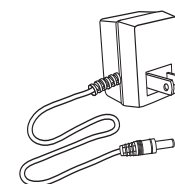
What's in the box



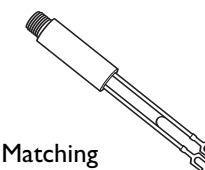
Antenna



RG59 Coaxial cable



Power transformer

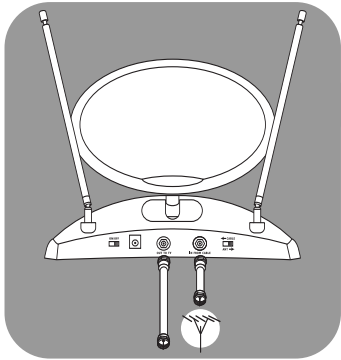


Matching transformer



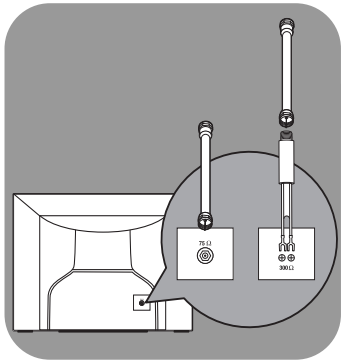
Instructions for use

Connect



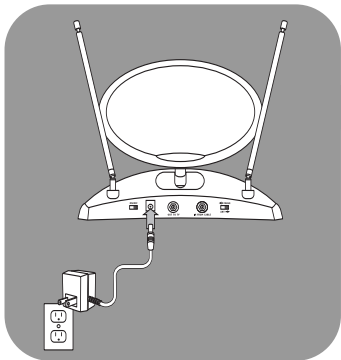
Connect coaxial cable to antenna

- 1 Connect supplied coaxial cable to the back of the antenna.
- 2 Connect the coaxial cable from your cable or satellite source to the connector labeled **IN FROM CABLE**.



Connect coaxial cable to TV

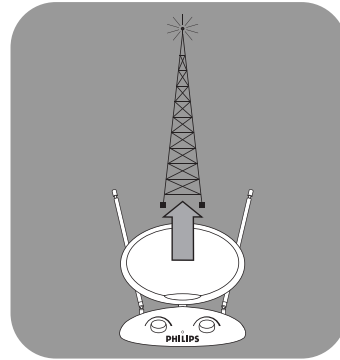
Connect the supplied coaxial cable from the antenna to the back of your TV using one of the two methods illustrated*.



Connect power

Connect the power transformer from the antenna an AC power outlet.

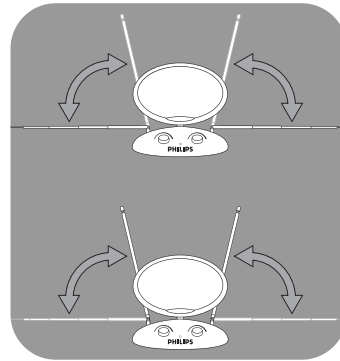
*If you have screw connections on your TV, attach the cable to the matching transformer and then to your TV. You will need a band separator (not included) to access UHF reception. If you have a 75 ohm jack and a set of UHF screw connectors on your TV, attach a coax cable to the 75 ohm jack. You will need a band separator (not included) to access UHF reception.



Point de départ suggéré

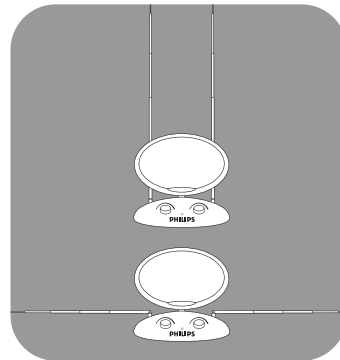
Repérez la source du signal

Orientez l'antenne vers la source du signal (transmetteur). De l'aide pour localiser la source du signal est disponible sur le site www.antennaweb.org



Pour la réception VHF, positionnez l'antenne dipôle comme illustré.**

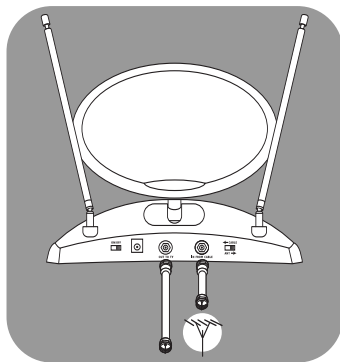
Dans le cas des canaux 2 à 6, déployez à l'horizontale l'antenne dipôle sur toute sa longueur.** Pour les canaux 7 à 13, raccourcissez l'antenne dipôle d'environ 1/3 et donnez-lui la forme d'un « V ».



Pour la réception FM, positionnez l'antenne dipôle comme illustré.**

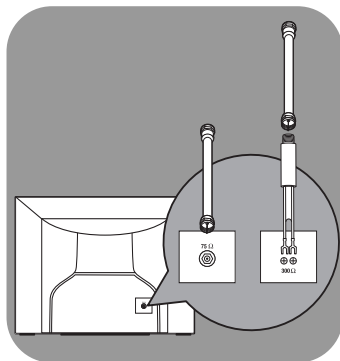
Para la recepción FM, extienda los dipolos hasta 30" y colóquelos en forma vertical u horizontal**.

**Pour de meilleurs résultats, des réglages supplémentaires peuvent s'avérer nécessaires.



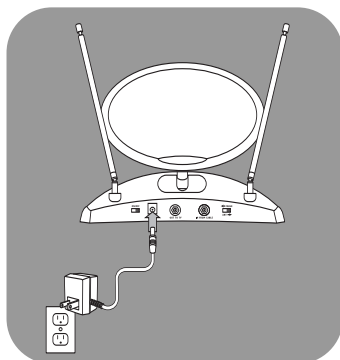
Connectez le câble coaxial à l'antenne

- 1 Connectez le câble coaxial (inclus) à l'arrière de votre antenne.
- 2 Branchez le câble coaxial (inclus) depuis votre source télévisuelle (câble ou satellite) jusqu'à l'arrière de votre antenne, dans le connecteur libellé **IN FROM CABLE** (Entrée depuis Câble).



Connectez le câble coaxial à votre TV

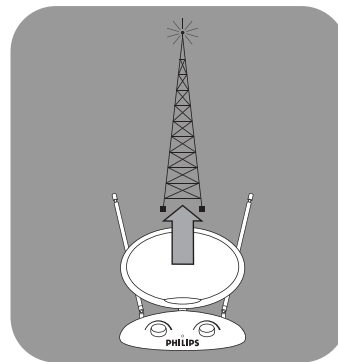
Connectez le câble coaxial (inclus) depuis l'antenne jusqu'à l'arrière de votre TV en suivant l'une des deux méthodes illustrées*.



Branchez l'alimentation

Raccordez le transformateur de puissance depuis l'antenne jusqu'à la prise d'alimentation c.a.

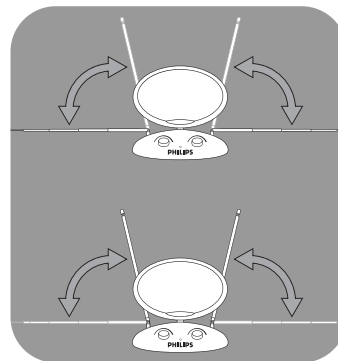
*Si votre TV est dotée de connexions à vis, connectez le câble au transformateur correspondant puis à votre TV. Un séparateur de bande (vendu séparément) sera nécessaire pour accéder à la réception UHF. Si la TV est dotée d'une prise 75 ohms et d'un jeu de connexions à vis UHF, connectez un câble coaxial à la prise 75 ohms. Un séparateur de bande (vendu séparément) sera nécessaire pour accéder à la réception UHF.



Suggested starting point

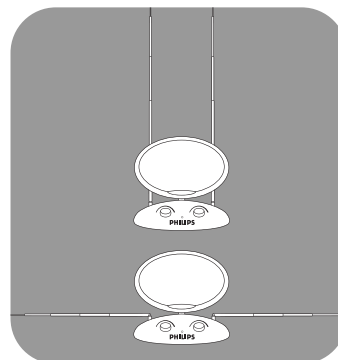
Locate signal source

Face the antenna towards the source of the signal (transmitter). For help locating the signal source go to www.antennaweb.org



For VHF reception, position the dipoles as shown**

For channels 2 through 6, extend the dipoles fully and adjust to a horizontal position**. For channels 7 through 13, shorten the dipoles by 1/3 length and position them in a "V"***.

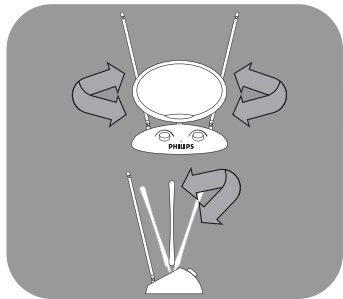


For FM reception, position the dipoles as shown**

For FM reception, extend the dipoles to 30" and position them either straight up or horizontally**.

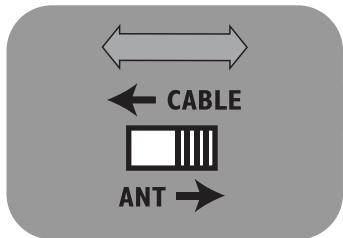
**For best results, some additional adjustments may be necessary.

Install



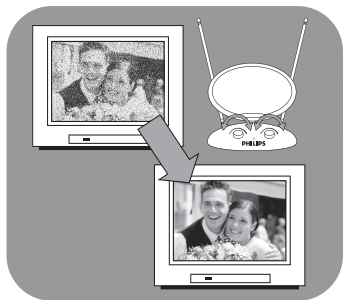
For UHF reception, position the dipoles as shown**

For channels 14 through 69, rotate and/or tilt the center loop towards the transmitter.



Using the selector switch

Choose your signal source by switching from **ANTENNA** to **CABLE**.



Fine-tune the picture

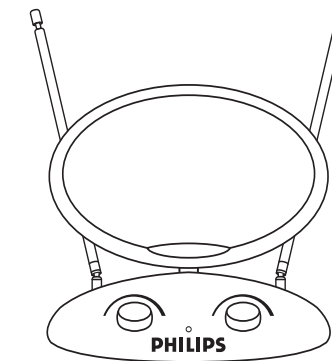
Slowly increase the gain until you achieve the clearest picture possible. Rarely, it is necessary to use the maximum gain. Too much gain may result in poor picture quality.

Limited lifetime warranty

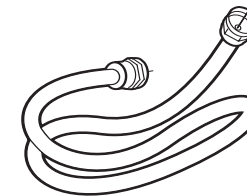
The manufacturer warrants that this product shall be free from defects in material, workmanship and assembly, under normal use, in accordance with the specifications and warnings, for as long as you own this product. This warranty extends only to the original purchaser of the product, and is not transferable. Defective products, together with the dated proof of purchase, must be returned to the place of purchase for repair or replacement. THERE ARE NO OTHER EXPRESS WARRANTIES. Incidental and consequential damages are disclaimed where permitted by law. This warranty gives you specific legal rights, and you may also have other rights which vary from state to state.

- 10 Contenu de la boîte**
- 11 Branchez**
- 11 Connectez le câble coaxial à l'antenne
- 11 Connectez le câble coaxial à votre TV
- 12 Branchez l'alimentation**
- 12 Installez**
- 12 Repérez la source du signal
- 12 Pour la réception VHF
- 13 Pour la réception FM
- 13 Pour la réception UHF
- 13 Utilisation du sélecteur
- 13 Réglage de l'image
- 13 Garantie à vie limitée**

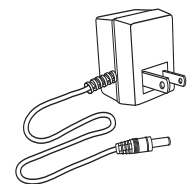
Contenu de la boîte



Antenne



Câble coaxial RG59



Transformateur de puissance

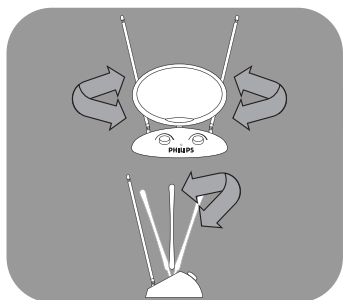


Transformateur correspondant



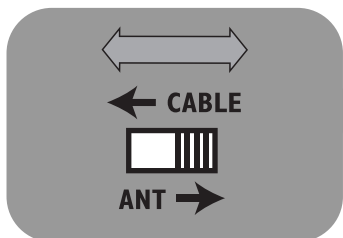
Table des matières

Instalar



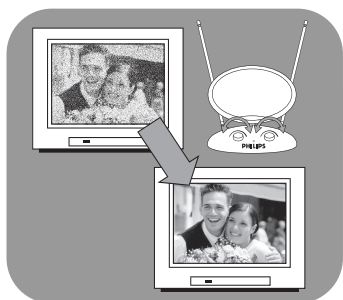
Para la recepción UHF, coloque los dipolos del modo indicado.**

Para los canales 14 a 69, rote y/o incline el bucle central hacia el transmisor.



Uso del conmutador selector

Elegir la fuente de señal cambiando de **ANTENA a CABLE**



Sintonice la imagen

Aumente lentamente la ganancia hasta lograr la imagen más clara posible. En raras ocasiones es necesario utilizar la ganancia máxima. Demasiada ganancia puede provocar una mala calidad de imagen.

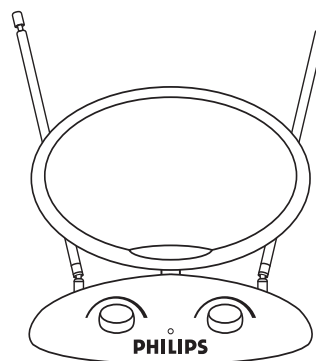
Garantía limitada de por vida

El fabricante garantiza que este producto carece de defectos de material, manufactura o armado, bajo uso normal y de acuerdo con las especificaciones y advertencias, durante el tiempo que éste sea de su propiedad. Esta garantía cubre únicamente al comprador original del producto y no es transferible. Los productos defectuosos deben ser devueltos al comercio vendedor; junto con la prueba de compra que indique la fecha, para su reparación o reposición. **NO EXISTEN OTRAS GARANTÍAS EXPLÍCITAS.** No se aceptan reclamos por daños incidentales e indirectos, de acuerdo a lo permitido por la ley. Esta garantía le otorga derechos legales específicos, y usted puede tener otros derechos que pueden variar de estado a estado.

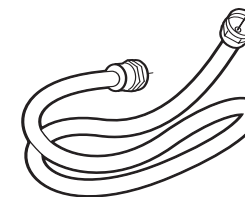
Índice de contenido

- 6 Qué contiene la caja**
- 7 Conectar**
- 7 Conectar el cable coaxial a la antena
- 7 Conectar el cable coaxial a la TV
- 7 Conectar la corriente
- 8 Instalar**
- 8 Localizar una fuente de señal
- 8 Para la recepción VHF
- 8 Para la recepción FM
- 9 Para la recepción UHF
- 9 Uso del conmutador selector
- 9 Sintonice la imagen
- 9 Garantía limitada de por vida**

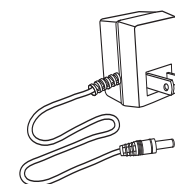
Qué contiene la caja



Antena



Cable coaxial RG59



Transformador de corriente

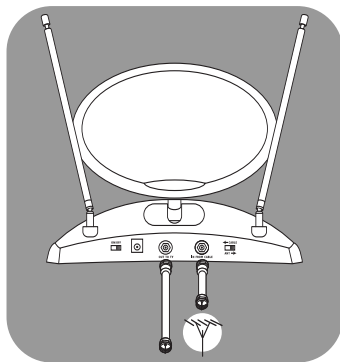


Transformador de adaptación



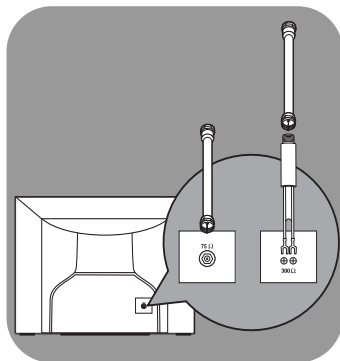
Instrucciones de manejo

Connectar



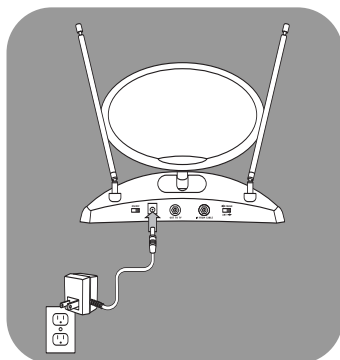
Conectar el cable coaxial a la antena

- 1 Conectar el cable coaxial suministrado en la parte trasera de la antena
- 2 Conectar el cable coaxial de su fuente de cable o satélite en la parte trasera de la antena, en el conector que indica **IN FROM CABLE**.



Conectar el cable coaxial a la TV

Conectar el cable coaxial suministrado desde la antena hasta la parte trasera del aparato de TV mediante uno de los dos métodos ilustrados*.

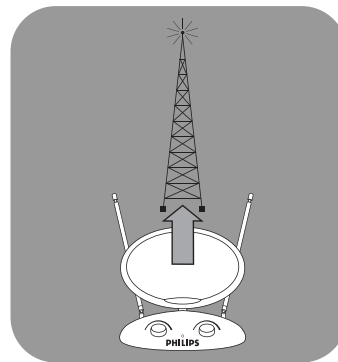


Conectar la corriente

Conectar el transformador de corriente desde la antena a una salida de corriente AC.

* Si tiene conexiones para atornillar en su TV, conecte el cable en el transformador de adaptación y posteriormente en su TV. Para acceder a la recepción UHF necesitará un separador de bandas (que no se incluye). Si cuenta con un conjuntor de 75 ohm y una serie de conectores de tornillo UHF en su TV, conecte el cable coaxial al conjuntor de 75 ohm. Para acceder a la recepción UHF necesitará un separador de bandas (que no se incluye).

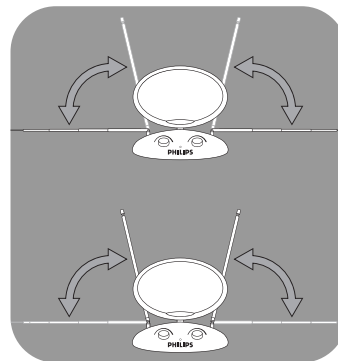
Instalar



Punto de inicio sugerido

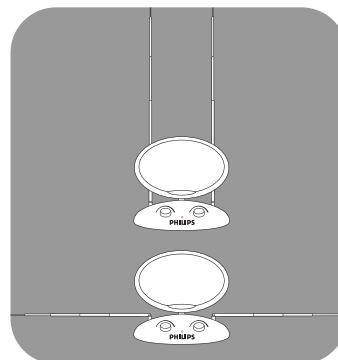
Localizar una fuente de señal

Colocar la antena en dirección a la fuente de la señal (transmisor). Si necesita ayuda para ubicar la fuente de la señal, dirijase a www.antennaweb.org



Para la recepción VHF, coloque los dipolos del modo indicado.**

Para los canales 2 a 6, extienda totalmente los dipolos y ajústelos en posición horizontal**. Para los canales 7 a 13, acorte 1/3 los dipolos y colóquelos en forma de "V"**.



Para la recepción FM, coloque los dipolos del modo indicado.**

Para la recepción FM, extienda los dipolos hasta 30" y colóquelos en forma vertical u horizontal**.

**Para lograr mejores resultados, pueden ser necesarios algunos ajustes adicionales.